

Manipulační stoly k myčkám Dopravník mobilní válečkový, krátký váleček

POL. #: _____

MODEL #: _____

PROJEKT # _____

SIS # _____

AIA # _____



865200 - 863052 - 863053 - 863054 - 863055 - 865201 -
863056 - 863057 - 863058 - 863059 - 865202 - 863060 -
863061 - 863062 - 863063 - 863064

Zkrácená specifikace

Položka č. _____

Konstrukce z nerez oceli AISI304. Vana se svažujícím se dnem směrem k odpadu. Plastové krátké válečky. Čtvercové 40x40mm nohy se 4 otočnými kolečky (z toho 2 s brzdou) o prům 125mm. Umísťují se za 180° mechanickou otočku. Pro mycí koše 500x500mm. Vč. koncové desky a koncového spínače.

Hlavní funkce a vlastnosti

- Vhodné pro přepravu mycích košů 500x500mm.
- Rychloupínací "Click-in" napojení k otočce myčky.
- Čtyři nohy s otočnými kolečky a rychloupínací "Click-in" systém napojení dopravníku k otočce usnadňují rychlý přístup k myčce nádobí. Dvě kolečka vybavená brzdami pro stabilizaci polohy dopravníku během normálního provozu.
- Mobilní dopravník se připojuje za 180° otočku na vykládací straně myčky.
- Velice lehký manuální posun košů po válečcích.
- Dodáváno v demontovaném stavu a lehce smontovatelná na místě.
- Mobilní dopravníky se připojují za 180°otočku poháněnou myčkou.
- Včetně koncového spínače a koncové desky.
- Napojení koncového spínače do myčky nádobí.

Konstrukce

- Hladké leštěné povrchy usnadňující čištění.
- AISI 304 1,2mm nerezová vana.
- Nerezové nohy z AISI 304 ze čtvercových profilů 40x40mm.
- Dopravníky lze dovybavit vhodným extra příslušenstvím - vodicími lištami na mycí koše či různými spodními policemi.
- 4 Otočná kolečka o průměru 125mm, z toho 2 s brzdou.
- Spádovaná odpadní trubka vedena pod dopravníkem směrem ke společnému odpadu z připojené 180° otočky.

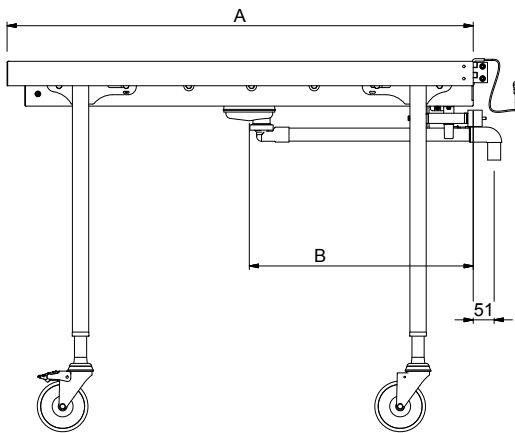
Udržitelnost

- [NOT TRANSLATED]



SCHVÁLENO: _____

Zepředu


Hlavní informace
Vnější rozměry, Šířka

865200 (HSSRC11M)	1145 mm
863052 (HSSRC12M)	1200 mm
863053 (HSSRC13M)	1300 mm
863054 (HSSRC14M)	1400 mm
863055 (HSSRC15M)	1500 mm
865201 (HSSRC16M)	1645 mm
863056 (HSSRC17M)	1700 mm
863057 (HSSRC18M)	1800 mm
863058 (HSSRC19M)	1900 mm
863059 (HSSRC20M)	2000 mm
865202 (HSSRC21M)	2145 mm
863060 (HSSRC22M)	2200 mm
863061 (HSSRC23M)	2300 mm
863062 (HSSRC24M)	2400 mm
863063 (HSSRC25M)	2500 mm
863064 (HSSRC26M)	2600 mm

Vnější rozměry, Hloubka

620 mm

Vnější rozměry, Výška

910 mm

Netto váha:

865200 (HSSRC11M)	21 kg
863052 (HSSRC12M)	22 kg
863053 (HSSRC13M)	22.71 kg
863054 (HSSRC14M)	24 kg
863055 (HSSRC15M)	25 kg
865201 (HSSRC16M)	26 kg
863056 (HSSRC17M)	27 kg
863057 (HSSRC18M)	28 kg
863058 (HSSRC19M)	29 kg
863059 (HSSRC20M)	30 kg
865202 (HSSRC21M)	31 kg
863060 (HSSRC22M)	32 kg
863061 (HSSRC23M)	33 kg
863062 (HSSRC24M)	34 kg
863063 (HSSRC25M)	35 kg
863064 (HSSRC26M)	36.1 kg

Výškové nastavení:

50/50 mm

Dřez/vana - použitý materiál

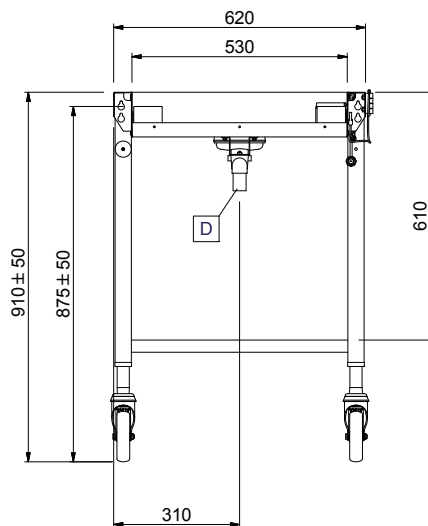
Nerez ocel AISI304 - DIN

Typ válečků

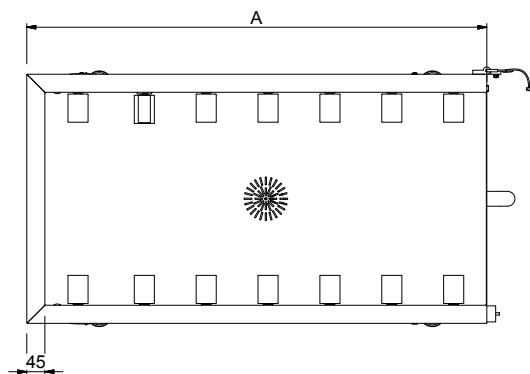
1.4301

Krátký

Boční



Shora



Extra příslušenství

	865200	863052	863053	863054	863055	865201	863056	863057	863058	863059	865202	863060	863061	863062	863063	863064
863090 - Nerezová spodní plná police se zadním zvýšeným lemem (100mm) pro mobilní dopravník 1245mm.		✓														
863091 - Nerezová spodní plná police se zadním zvýšeným lemem (100mm) pro mobilní dopravník 1345mm.			✓	✓	✓	✓	✓	✓	✓	✓	✓	✓	✓	✓	✓	✓
863092 - Nerezová spodní plná police se zadním zvýšeným lemem (100mm) pro mobilní dopravník 1445mm.				✓	✓	✓	✓	✓	✓	✓	✓	✓	✓	✓	✓	✓
863093 - Nerezová spodní plná police se zadním zvýšeným lemem (100mm) pro mobilní dopravník 1545mm.					✓	✓	✓	✓	✓	✓	✓	✓	✓	✓	✓	✓
863094 - Nerezová spodní plná police se zadním zvýšeným lemem (100mm) pro mobilní dopravník 1745mm.							✓	✓	✓	✓	✓	✓	✓	✓	✓	✓
863095 - Nerezová spodní plná police se zadním zvýšeným lemem (100mm) pro mobilní dopravník 1845mm.								✓	✓	✓	✓	✓	✓	✓	✓	✓
863096 - Nerezová spodní plná police se zadním zvýšeným lemem (100mm) pro mobilní dopravník 1945mm.									✓	✓	✓	✓	✓	✓	✓	✓
863097 - Nerezová spodní plná police se zadním zvýšeným lemem (100mm) pro mobilní dopravník 2045mm.										✓	✓	✓	✓	✓	✓	✓
863098 - Nerezová spodní plná police se zadním zvýšeným lemem (100mm) pro mobilní dopravník 2245mm.												✓	✓	✓	✓	✓
863099 - Nerezová spodní plná police se zadním zvýšeným lemem (100mm) pro mobilní dopravník 2345mm.													✓	✓	✓	✓
863100 - Nerezová spodní plná police se zadním zvýšeným lemem (100mm) pro mobilní dopravník 2445mm.														✓	✓	✓
863101 - Nerezová spodní plná police se zadním zvýšeným lemem (100mm) pro mobilní dopravník 2545mm.															✓	✓
863102 - Nerezová spodní plná police se zadním zvýšeným lemem (100mm) pro mobilní dopravník 2645mm.																✓
863116 - Nerezová spodní roštová police pro mobilní dopravník 1245mm.		✓	✓	✓	✓	✓	✓	✓	✓	✓	✓	✓	✓	✓	✓	✓
863117 - Nerezová spodní roštová police pro mobilní dopravník 1345mm.			✓	✓	✓	✓	✓	✓	✓	✓	✓	✓	✓	✓	✓	✓
863118 - Nerezová spodní roštová police pro mobilní dopravník 1445mm.				✓	✓	✓	✓	✓	✓	✓	✓	✓	✓	✓	✓	✓
863119 - Nerezová spodní roštová police pro mobilní dopravník 1545mm.					✓	✓	✓	✓	✓	✓	✓	✓	✓	✓	✓	✓
863120 - Nerezová spodní roštová police pro mobilní dopravník 1745mm.							✓	✓	✓	✓	✓	✓	✓	✓	✓	✓
863121 - Nerezová spodní roštová police pro mobilní dopravník 1845mm.								✓	✓	✓	✓	✓	✓	✓	✓	✓
863122 - Nerezová spodní roštová police pro mobilní dopravník 1945mm.									✓	✓	✓	✓	✓	✓	✓	✓
863123 - Nerezová spodní roštová police pro mobilní dopravník 2045mm.										✓	✓	✓	✓	✓	✓	✓
863124 - Nerezová spodní roštová police pro mobilní dopravník 2245mm.												✓	✓	✓	✓	✓
863125 - Nerezová spodní roštová police pro mobilní dopravník 2345mm.													✓	✓	✓	✓
863126 - Nerezová spodní roštová police pro mobilní dopravník 2445mm.														✓	✓	✓
863127 - Nerezová spodní roštová police pro mobilní dopravník 2545mm.															✓	✓
863128 - Nerezová spodní roštová police pro mobilní dopravník 2645mm.																✓
865223 - Nerezové vodící lišty na 4 mycí koše pro dopravník 1100 - 1500mm.	✓	✓	✓	✓	✓	✓	✓	✓	✓	✓	✓	✓	✓	✓	✓	✓
865224 - Nerezové vodící lišty na 8 mycích košů pro dopravník 1600 - 2000mm.							✓	✓	✓	✓	✓	✓	✓	✓	✓	✓
865225 - Nerezové vodící lišty na 12 mycích košů pro dopravník 2100 - 2500mm.											✓	✓	✓	✓	✓	✓
865226 - Nerezové vodící lišty na 16 mycích košů pro dopravník 2600mm.																✓
865227 - Nerezová spodní plná police se zadním zvýšeným lemem (100mm) pro mobilní dopravník 1145mm.	✓	✓	✓	✓	✓	✓	✓	✓	✓	✓	✓	✓	✓	✓	✓	✓
865228 - Nerezová spodní plná police se zadním zvýšeným lemem (100mm) pro mobilní dopravník 1645mm.							✓	✓	✓	✓	✓	✓	✓	✓	✓	✓
865229 - Nerezová spodní plná police se zadním zvýšeným lemem (100mm) pro mobilní dopravník 2145mm.											✓	✓	✓	✓	✓	✓
865235 - Montážní lišty pro upevnění spodní plné nebo roštové police (používá se pokud dopravník NENÍ napojen přímo na myčku nebo spodní police není upevněna přímo na myčku). Při použití této lišty musí být upevňovaná spodní police min. o 100mm kratší než dopravník	✓	✓	✓	✓	✓	✓	✓	✓	✓	✓	✓	✓	✓	✓	✓	✓
865240 - Nerezová spodní roštová police pro mobilní dopravník 1145mm.	✓	✓	✓	✓	✓	✓	✓	✓	✓	✓	✓	✓	✓	✓	✓	✓
865241 - Nerezová spodní roštová police pro mobilní dopravník 1645mm.							✓	✓	✓	✓	✓	✓	✓	✓	✓	✓
865242 - Nerezová spodní roštová police pro mobilní dopravník 2145mm.											✓	✓	✓	✓	✓	✓